



Einbau- und Bedienungsanleitung
Installation and operating instructions
Notice de montage et d'utilisation

3D GYRO

No. 8065

Achtung: Neues Funktionsprinzip, Anleitung vor Inbetriebnahme des Gerätes unbedingt lesen

1. Vorwort:

Der robbe 3-D Gyro ist ein revolutionäres Präzisions - Kreiselssystem mit Piezo - Sensor für Flug und Hubschraubermodelle.

Dieser moderne Piezo - Kreisel besitzt 2 unterschiedliche Modi:

- Normaler Modus

In diesem Modus erfolgt die Stabilisierung einer Achse (z.B. Heckrotor) wie bei bisherigen Kreiselssystemen. Wird das Modell durch äußere Einflüsse wie Wind, schnelle Drehzahländerung oder Pitchänderungen aus seiner Lage gebracht, so wird über den Piezo - Sensor dieser Wert gemessen als Steuersignal umgeformt und dem Heckrotor - Servo als Korrekturwert zugeführt, um die Differenz auszugleichen.

- Heading Hold Modus

Heading Hold bedeutet soviel wie „Richtung halten“. In diesem Modus arbeitet der 3-D Gyro zunächst wie ein normaler Kreisel, zusätzlich aber „merkt“ sich der Kreisel seine derzeitige Lage. Wird das Modell nun um die Kreiselachse, durch äußere Einflüsse wie Wind etc., aus seiner Lage gebracht, summiert die Elektronik diese Abweichungen auf und steuert das Modell in seine ursprüngliche Lage zurück. Dieses Zurücksteuern erfolgt so schnell, daß eine Auslenkung fast nicht zum Tragen kommt. Das Modell steht wie „angenagelt“ in seiner gesteuerten Position. Völlig gleich, ob quer zum Wind, Wind im Rücken, auf dem Rücken etc.. Der 3-D Gyro versucht unter allen Umständen diese Position beizubehalten.

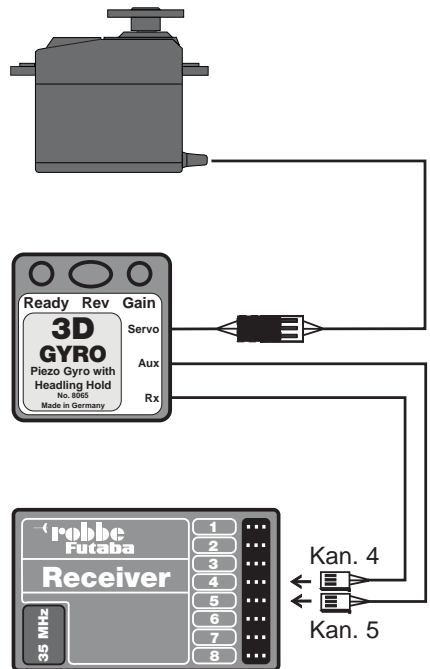
Hinweis:

Um die maximale Leistung zu erreichen, sollte der 3D-Gyro in Verbindung mit einem sehr schnellen Servo für die Heckrotorsteuerung betrieben werden. Selbstverständlich können auch Servos mit normaler Stellgeschwindigkeit eingesetzt werden. Allerdings sind die Stabilisierungsergebnisse dann nicht so perfekt wie mit den superschnellen Servos.

Servoempfehlung:

Betrieb mit 4,8 Volt (4 NC)
Servo S 9203 Bestell - Nr. F 1264

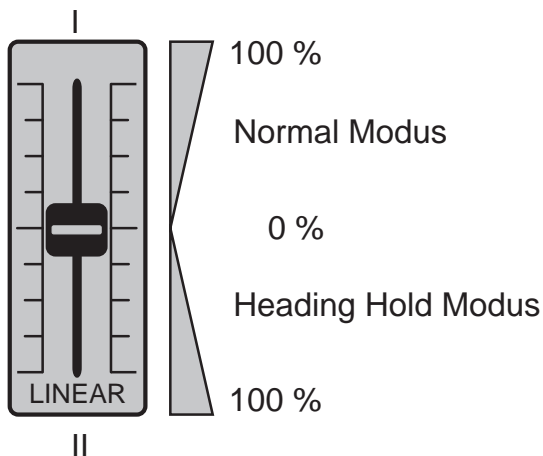
Betrieb mit 6 Volt (5 NC)
Servo S 9402 Bestell - Nr. F 1253



Skizze 1

2. Für ganz eilige, Kurzanleitung zur ersten Inbetriebnahme:

- Anschluß gemäß Skizze 1 vornehmen
 - Sender einschalten
 - Empfänger einschalten
 - Modell bzw. 3-D Gyro ca. **10 Sekunden nicht bewegen**, 3-D Gyro führt seinen Nullabgleich durch.
 - **Abgleich fertig** -> Heckrotor - Servo läuft auf Ausgangsstellung und die rote LED "Ready" am 3-D Gyro leuchtet
 - Schieberegler Kanal 5 in eine Endposition bringen
 - Heckrotor - Steuerknüppel in eine Endstellung bringen und loslassen
 - Geht das Servo wieder auf seine ursprüngliche Position zurück -> **Normal Modus**
 - Bleibt das Servo an dieser Stelle stehen -> **Heading Hold Modus**
 - Der Schieberegler 5 wirkt als „Umschalter“ zwischen den beiden Modi und gleichzeitig als Empfindlichkeitseinsteller.
-
- Bei Mittelstellung: 0%
 - Bei Stellung Richtung: I 0% - 100% „Normal“ Modus
 - Bei Stellung Richtung: II 0% - 100% „Heading Hold“ Modus

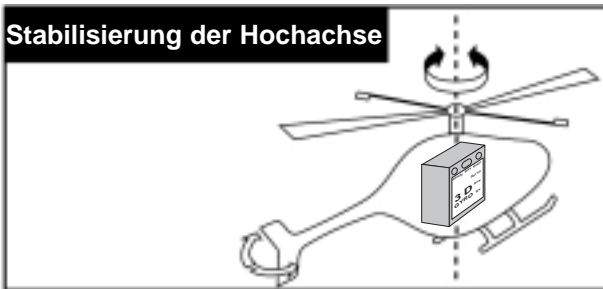


Skizze 2

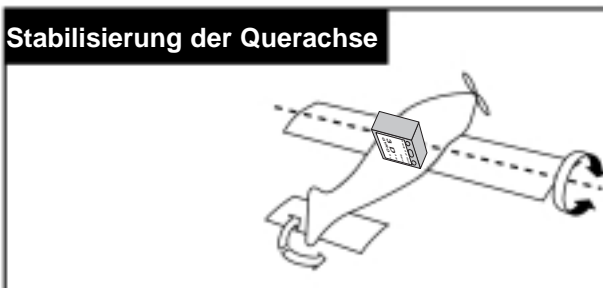
3. Einbau

Wichtig: Alle Kreiselssysteme mit Piezo - Sensoren sind empfindlich gegen Vibrationen. In einem vibrationsbelasteten Modell werden Sie mit keinem Piezo - Kreisel zufriedenstellende Ergebnisse erzielen. Mit den beiliegenden Schaumstoffteilen können Sie das Kreiselssystem auf Ihr Modell anpassen. Gute Ergebnisse wurden auch mit dem 3,2 mm dicken Doppelklebeband von 3M (robbe Bestell - Nr. 5014) erzielt. Deshalb empfehlen wir Ihnen dringend, diesem Punkt besondere Aufmerksamkeit zu schenken.

Kleben Sie einen der mitgelieferten selbstklebenden Schaumstoffstreifen auf die Unterseite des Kreisel - Gehäuses. Plazieren Sie das Gehäuse nun an einer **vibrationsarmen** Stelle im Modell (beim Futura z.B. im Dom unter dem Pitchservo). Der Kreisel ist so einzubauen, daß die zu stabilisierende Achse senkrecht durch den Kreisel verläuft (siehe Skizze 3). Die Einbauposition ist unkritisch, ob in der Nähe der Rotorwelle oder am Servovorbau, wichtig ist nur, daß der 3-D Gyro gegen Vibrationen gut geschützt ist.



Skizze 3



4. Anschluß und Inbetriebnahme

Hinweis: Sobald der Aux-Kanal angeschlossen wird, ist der Regler Gain außer Funktion.

4.1. Anschluß und Abstimmung des 3-D Gyro für „Normal Modus“ mit Empfindlichkeitseinstellung vom Sender aus

Stabilisierung des Heckrotors wie bei bisherigen Piezo Kreiselssystemen. Dieser Modus ist geeignet für normales Fliegen, sowie zum Training von Kunstflugfiguren. Im Gegensatz, zu dem später beschriebenen Heading Hold Modus, wird sich der Heckausleger des Modells durch den Windfahneffekt in den Wind drehen.

Wichtig:

- Der 3-D Gyro erkennt und korrigiert kleinste Abweichungen, so daß er keine Unterstützung durch einen Pitch -> Heckrotor Mischer (Revo-Mix) benötigt, wir empfehlen die sen Mischer auszuschalten.
- Um schnelle Pirouetten zu steuern, wurde bei herkömmlichen Kreiselssystemen die Empfindlichkeit elektronisch ausgeblendet (Gyro-Sens-Mischer). Dies ist bei dem 3D - Gyro nicht mehr erforderlich, denn hier wird das Sensorsignal vom Steuerknüppel übersteuert. Wie stark es übersteuert wird, legt man über die Servowegreduzierung (ATV) fest. Deshalb muß der Ausblendmischer (Gyro-Sens) unbedingt ausgeschaltet werden.
- Ebenfalls sind alle anderen Mischfunktionen die auf den Heckrotor wirken abzuschalten (z.B. Mischer Taumelscheibe -> Heckrotor)

Wie in der Skizze 1 gezeigt, den 3-D Gyro zwischen das Heckrotorservo und den Empfänger stecken und den Anschluß „Aux“ an einen freien Schieberkanal (z.B. Kanal 5) anschließen.

- Sender einschalten.
- Empfänger einschalten.
- Modell bzw. 3-D Gyro **ca. 10 Sekunden nicht bewegen**, 3-D Gyro führt Nullabgleich durch.
- **Abgleich fertig** -> Heckrotorservo läuft auf Ausgangsstellung und die rote LED "Ready" am 3-D Gyro leuchtet.
- Sollte das Modell trotzdem bewegt worden sein, oder die Kontroll - LED blinken, so muß zur erneuten Initialisierung die Empfängerstromversorgung aus - und wieder eingeschaltet werden.
- Schieberegler Kanal 5 in eine Endposition bringen.
- Heckrotor - Steuerknüppel in eine Endstellung bringen und loslassen.
- Geht das Servo wieder auf seine ursprüngliche Position zurück -> **Normal Modus**.
- Bleibt das Servo stehen, so befindet sich der Kreisel im Heading Hold Modus, Schieber 5 auf entgegengesetzte Endposition bringen.
- Heckrotortrimmung in die Mitte stellen.
- Servohebel mechanisch so anbringen, daß der Arm nahezu 90° zum Gestänge steht.
- Gestänge am Heckgetriebe in das äußerste Loch einhängen.
- Heckrotor Steuerknüppel auf Vollausschlag stellen.
- Gestänge am Servohorn so einhängen, daß sich der maximale Steuerweg ergibt aber kein mechanischer Anschlag am Heckrotor erfolgt.

- Kontrolle der Servo Laufrichtung: Heckrotor Steuerknüppel nach **rechts** bewegen, gehen die Vorderkanten der Heckrotorblätter nach **links**? Wenn nicht, Servo Reverse am Sender durchführen.
 - Kontrolle Wirkrichtung Kreisel (Schalter REV) : Heckausleger nach **rechts** bewegen, gehen die Vorderkanten der Heckrotorblätter nach **links**? Wenn nicht, den Schalter „**REV**“ am 3-D Gyro umschalten. Hinweis: Umschaltung erfolgt erst nach erneutem Aus - Einschalten des Kreisels (Angaben in Flugrichtung).
- Nun kann über den Schieberegler 5, vom Sender aus die Empfindlichkeit stufenlos von 0 - 100 % eingestellt werden.

Hinweis: Im Gegensatz zu den bisherigen Kreiselsystemen wird beim 3-D Gyro mit der Kreiselempfindlichkeit auch der Servoweg reduziert, da bei geringerer Kreiselempfindlichkeit auch ein kleinerer Heckrotorsteuerweg (bei gleicher Steuerfolgsamkeit) benötigt wird. Der Kreisel besitzt zudem eine exponentielle Steuercharakteristik. Eine Einstellung von unter 30 % ist nicht praxismäßig und sollte nicht vorgenommen werden, weil sich der Heckrotorsteuerweg deutlich reduziert.

Um sich beim 1. Flug an den Kreisel zu gewöhnen, empfehlen wir folgende Grundeinstellwerte:

- Servowegeinstellung Heckrotor (ATV) : ca. 70 %
- Kreiselempfindlichkeit (ATV): ca. 70 %

4.2. Anschluß und Abstimmung des 3-D Gyro für „Heading Hold Modus“ mit Empfindlichkeitseinstellung am Sender

Wie bereits eingangs beschrieben, wird in diesem Modus sehr gut die Heckauslegerposition beibehalten. Dieser neue Modus bietet folgende Vorteile:

- Für den Einsteiger ergibt sich nun die Möglichkeit, sich völlig auf die anderen Grundfunktionen des Hubschraubers zu konzentrieren. Denn das Heck steht immer in der einmal eingestellten Position.
- Bei Übungen quer zum Wind braucht der Heckrotor nicht nachgesteuert werden. Das Modell fliegt ohne Windfahnen effekt. Das heißt, der Heckausleger wird sich **nicht** in den Wind drehen. Um „geradeaus zu fliegen“ ist es nun allerdings erforderlich mit leichten Steuerknüppelkorrekturen den Hubschrauber in die gewünschte Position zu stellen.
- Ideal für das seit geraumer Zeit immer mehr in Mode kommende 3D Fliegen, bzw. rückwärts Fliegen, da das Heck nicht nachgesteuert werden muß. Eine einmal gewählte Richtung bleibt erhalten.

Wichtig:

- Der 3-D Gyro erkennt und korrigiert kleinste Abweichungen, so daß er keine Unterstützung durch einen Pitch -> Heckrotor Mischer (**Revo-Mix**) benötigt. Der Mischer muß ausgeschaltet werden.
- Um schnelle Pirouetten zu steuern, wurden bei herkömmlichen Kreiselsystemen die Empfindlichkeit elektronisch ausgeblendet (Gyro-Sens-Mischer). Dies ist bei dem 3D - Gyro nicht mehr erforderlich, denn hier wird das Sensorsignal vom Steuerknüppel übersteuert. Wie stark es übersteuert wird legt man über die Servowegreduzierung (ATV) fest. Deshalb muß der Ausblendmischer (Gyro-Sens) unbedingt ausgeschaltet werden.
- Ebenfalls sind alle anderen Mischfunktionen die auf den Heckrotor wirken abzuschalten. (z.B. Mischer Taumelscheibe -> Heckrotor)

Zur Inbetriebnahme wie unter 4.1 beschrieben vorgehen.

- „Heading Hold“ Modus aktivieren (Schieberkanal 5 auf Anschlag).
- Auf den Heckrotor achten, je nach Neutralimpuls der Fernsteuerung läuft er in eine Richtung weg.
- Über die Trimmung kompensieren, bis der Heckrotor bzw. das Servo stehen bleibt (TIP: wenn möglich die Trimmung elektronisch reduzieren (z.B. TRIM RATE 30 - 40 %) um feinerzüglicher justieren zu können).
- „Normal“ Modus aktivieren.
- Modell in den Schwebeflug bringen, Nase in den Wind drehen.
- Wenn sich das Modell im Schwebeflug um die Hochachse wegdreht, landen und das Heckgestänge - **nicht die Trimmung** - nachjustieren.
- Diesen Vorgang ggf. mehrmals wiederholen.
- Wenn das Modell nun um die Hochachse nicht mehr wegdreht, ist die mechanische und die elektronische Seite des Modells aufeinander angepaßt.

Nun kann im „Normal“ bzw. „Heading Hold“ Modus zum Rundflug gestartet werden. Alle weiteren Einstellungen wie die maximale Kreiselempfindlichkeit und die Servowegeinstellung für den Heckrotor (ATV) (max. Drehgeschwindigkeit) müssen erfolgen werden!

- Über den Schieberegler (z.B. Kanal 5), kann vom Sender aus die Empfindlichkeit stufenlos von 0 - 100 % eingestellt werden.

Hinweis: Im Gegensatz zu den bisherigen Kreiselssystemen wird beim 3-D Gyro mit der Kreiselempfindlichkeit auch der Servoweg reduziert, da bei geringerer Kreiselempfindlichkeit auch ein kleinerer Heckrotorsteuerweg (bei gleicher Steuerfolgsamkeit) benötigt wird. Der Kreisel besitzt zudem eine exponentielle Steuercharakteristik. Eine Einstellung von unter 30 % ist nicht praxisgerecht und sollte nicht vorgenommen werden, weil sich der Heckrotorsteuerweg deutlich reduziert.

4.3. Anschluß des 3-D Gyro im „Normal Modus“ mit manueller Empfindlichkeitseinstellung am Kreisel.

Bei Fernsteueranlagen mit geringer Kanalzahl, steht häufig kein freier Kanal zur Einstellung der Kreiselempfindlichkeit zur Verfügung. In diesem Falle den Anschluß „Aux“ des Kreisels nicht anschließen. Nun kann über den im Kreisel befindlichen Regler "Gain" die Empfindlichkeit stufenlos von 0 - 100 % eingestellt werden, wobei im Uhrzeigersinn die Empfindlichkeit erhöht und entgegengesetzt verringert wird.

Hinweis: Im Gegensatz zu den bisherigen Kreiselssystemen wird beim 3-D Gyro mit der Kreiselempfindlichkeit auch der Servoweg reduziert, da bei geringerer Kreiselempfindlichkeit auch ein kleinerer Heckrotorsteuerweg (bei gleicher Steuerfolgsamkeit) benötigt wird. Der Kreisel besitzt zudem eine exponentielle Steuercharakteristik. Eine Einstellung von unter 30 % ist nicht praxisgerecht und sollte nicht vorgenommen werden, weil sich der Heckrotorsteuerweg deutlich reduziert.

Wie in der Skizze 1 gezeigt den 3-D Gyro zwischen das Heckrotorservo und den Empfänger stecken. Der Anschlußstecker „Aux“ bleibt in dieser Anschlußvariante frei. Wenn der Zusatzkanal nicht über die Fernsteuerung angeschlossen werden kann, arbeitet der Kreisel automatisch im Normal Modus.

Der Heading Hold Modus kann dann **nicht** aktiviert werden.

5. Allgemeines

5.1 Modellvoraussetzungen

Durch die hohe Empfindlichkeit des Kreisels und das starke, schnell reagierende Heckrotorservo und der damit verbundenen Reaktion des Heckrotors, wird das Heck deutlich mehr als üblich belastet. Dies erfordert einen torsionssteifen Heckrotorantrieb und ein standfestes Heckrotorgetriebe. Es wird ein Starrantrieb empfohlen, um die höheren Lastwechselreaktionen abzufangen. Des weiteren muß die Gestängeverbindung so spielarm und leichtgängig wie möglich sein.

5.2 Temperaturanpassung

Obwohl das Kreiselsystem nach besten technischen Möglichkeiten temperaturkompensiert wurde, ist bei Temperaturdifferenzen zwischen Kreisel und Umgebung, eine Anpassung erforderlich. Hierzu wird empfohlen, den Kreisel in eingeschaltetem Zustand bis ca. 5 Minuten an die Umgebungstemperatur anzupassen. Danach erneut aus - und einschalten.

5.3 Sonstige Hinweise:

- Bei RC-Anlagen mit flugzustandsabhängiger ATV- Einstellung, z.B. FC 28 kann für jeden Flugzustand eine separate Heckrotor - Servoweg-(ATV) und Empfindlichkeitseinstellung vorgenommen werden, welche über die Flugzustandsschalter "Idle-Up 1", "Idle-Up 2" automatisch mit umgeschaltet wird.
- Je nachdem, welche Haupt- und Heckrotorkombination verwendet wird, kann es dazu führen, daß im Normal Modus der Heckausleger leicht schwingt. Dies ist nicht unbedingt auf eine zu hohe Empfindlichkeitseinstellung zurückzuführen, sondern kann auch von zu großen oder zu tiefen Heckrotorblättern herrühren. In diesem Fall die Heckrotorblätter ca. 3 - 5mm kürzen.
- Die beim Einschalten des Kreisels eingelesene Konfiguration der Kanäle Heckrotor und Aux sowie die Position des Rev-Schalters werden abgespeichert. Sofern die Stecker "Aux" bzw. "Rx" im Empfänger umgesteckt werden oder die Reversefunktion geändert wird, ist es erforderlich den Kreisel aus - und einzuschalten damit die Konfiguration neu eingelesen und abgespeichert wird.

6. Technische Daten:

Betriebsspannung:	3 - 8 Volt aus dem Empfängerakku
Stromaufnahme:	ca. 25 mA (bei 4,8V)
Abmessungen:	ca. 41 x 41 x 20 mm
Gewicht:	ca. 30 g

7. Lieferumfang

- 1 x 3D-Gyro
- 2 x 2 selbstklebende Dämpfungsschaumstoffstreifen
- 1 x Bedienungsanleitung

Caution: This gyro operates on a new principle. Please be sure to read the instructions before using the system for the first time.

1. Foreword:

The robbe 3-D gyro is a precision gyro system of revolutionary design based on a piezo sensor, and is suitable for fixed-wing model aircraft and helicopters.

This modern piezo-gyro provides two different modes of operation:

- Normal mode

In this mode the gyro stabilises the aircraft around one major axis (e.g. tail rotor), as with earlier types of gyro system. If an external influence such as a gust of wind, or a rapid change in rotational speed or collective pitch pushes the model out of its intended position, then the piezo-sensor picks up and measures the change, converts it into a compensatory signal and passes it to the tail rotor servo which then carries out the necessary corrective action.

- Heading Hold mode

Heading Hold means „maintaining direction“. In this mode the 3-D gyro works primarily as a conventional gyro, but at the same time the unit „remembers“ the current position of the model. If it is then pushed out of position around the gyro axis by an external influence such as wind etc., the electronic circuitry calculates the total deviation and causes the tail rotor to move the model back into its original position. In practice this process of returning the helicopter to its original position is completed so quickly that the deviation hardly seems to occur at all. The model stays rock-solid in its intended position as if „nailed“ to the sky. Moreover this is true without any regard of the model’s attitude, i.e. if its heading is cross-wind, or with a tail-wind, or even if it is inverted, under all circumstances the 3-D gyro attempts to maintain this position.

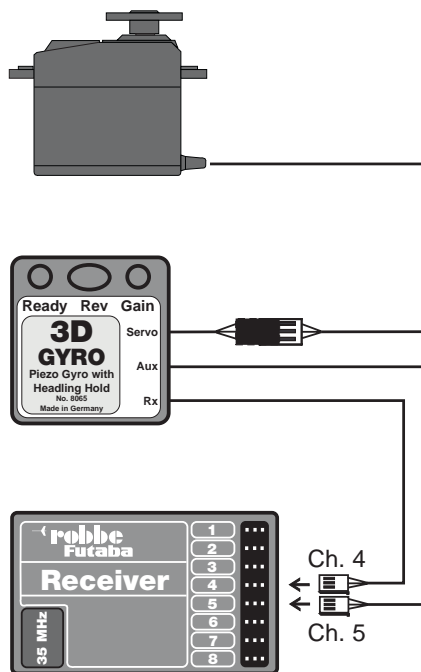
Note:

If you wish to achieve maximum performance the 3D-gyro should always be operated in conjunction with a very fast tail rotor servo. Of course, servos of normal transit speed can still be used, but the stabilisation effect will not be quite as perfect as with a super-fast servo.

Recommended servos:

4.8 Volt power supply (4 NC)
S 9203 servo Order No. F 1264

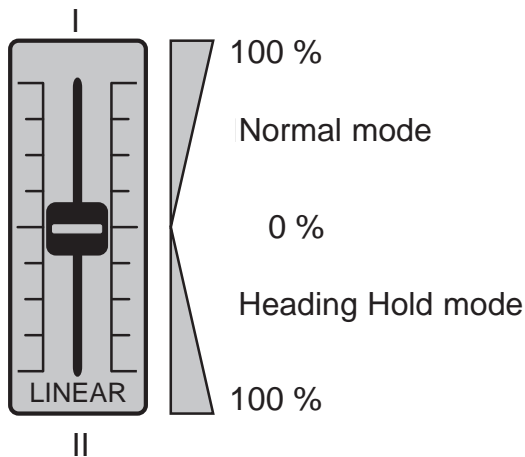
6 Volt power supply (5 NC)
S 9402 servo Order No. F 1253



Sketch 1

2. If you are in a real hurry, here are brief instructions for getting the gyro working:

- Connect the system as shown in Sketch 1
 - Switch on the transmitter
 - Switch on the receiver
 - Do not touch the model or 3-D gyro for about 10 seconds while the 3-D gyro carries out its zero calibration procedure.
 - **When ready** -> tail rotor servo runs to starting position and the red „Ready“ LED on the 3-D gyro lights up
 - Move channel 5 slider to one end-point
 - Move tail rotor stick to one end-point and release it
 - If servo moves back to its original position -> **Normal mode**
 - If servo stays in the end-point position -> **Heading Hold mode**
 - Slider 5 acts as change-over switch between the two modes, and is also used to adjust gyro gain (sensitivity).
- At centre position: 0%
 - At position direction: I 0% - 100% „Normal“ mode
 - At position direction: II 0% - 100% „Heading Hold“ mode

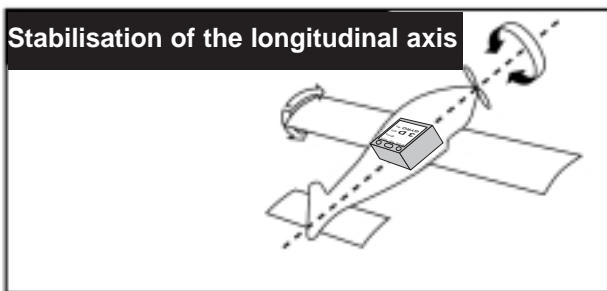
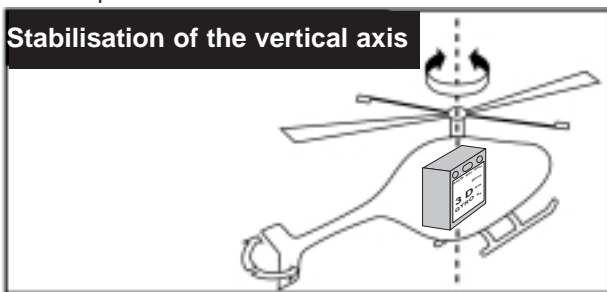


Sketch 2

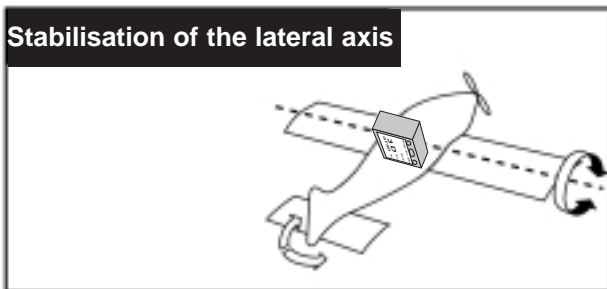
3. Installation

Important: all gyro systems based on piezo sensors are vulnerable to vibration, and if your model suffers from excessive vibration you will not obtain satisfactory results with any piezo-gyro. However, you can be sure of obtaining good results by mounting the gyro unit in your model using the foam plastic damper pads supplied. We also recommend the 3.2 mm thick double-sided foam tape made by 3M (robbe Order No. 5014). To avoid disappointment we strongly recommend that you pay particular attention to the elimination of vibration in your model.

Apply one of the self-adhesive foam strips to the underside of the gyro case. Install the case in a **low-vibration** location in the model (e.g. in the dome under the collective pitch servo of a Futura). The gyro must be orientated in such a way that the axis to be stabilised runs vertically through the gyro (see Sketch 3). The installation position is non-critical, and can be close to the rotor shaft or in the front servo structure. The only really important point is that the 3-D gyro is well protected from vibration.



Sketch 3



4. Connecting the gyro system, using the system for the first time

Note: The manual „gain“ adjustor is switched out of circuit if you connect the Aux channel to the receiver.

4.1. Connecting the 3-D gyro and setting it up for „Normal“ mode with gyro gain control from the transmitter

In this mode the tail rotor is stabilised in the same way as with a conventional piezo-gyro system. This mode is suitable for normal flying and aerobatic practice. In contrast to Heading Hold mode (described later), the tail boom of the model will be affected by the wind and will tend to „weathercock“.

Important:

- The 3-D gyro detects and corrects the tiniest of deviations, which means that it does not require assistance from a collective pitch -> tail rotor mixer (Revo-Mix). We recommend that you switch this mixer off.
- Conventional gyro systems usually feature electronic gyro suppression (Gyro-Sens.-Mixer) which allows the model to fly high-speed pirouettes. This is not required with the 3D-gyro, since the sensor signal is always over-ridden by any stick command. The extent to which it is over-ridden is determined by the servo travel setting (ATV). For this reason the suppression mixer (Gyro-Sens.) must always be switched out of circuit when the 3-D gyro is in use.
- For the same reasons all the other mixer functions which affect the tail rotor (e.g. swash plate -> tail rotor mixer) should also be switched off.

Connect the 3-D gyro between the tail rotor servo and the receiver as shown in Sketch 1, and connect the „Aux“ connector to a vacant slider channel (e.g. Channel 5).

- Switch on the transmitter.
- Switch on the receiver.
- Leave the model and the 3-D gyro **untouched for about 10 seconds** while the 3-D gyro carries out its zero calibration process.
- **Process complete** -> tail rotor servo runs to starting position, red „Ready“ LED on 3-D gyro lights up.
- If you move the model too soon, or the monitor LED flashes, you must re-initialise the gyro by switching the receiver power supply off and then on again.
- Move the channel 5 slider to one end-point.
- Move the tail rotor stick to one end-point and release it.
- If the servo runs back to its original position, the gyro is in -> **Normal mode**.
- If the servo stays in the „end-point“ position, the gyro is in Heading Hold mode. Move slider 5 to the opposite end-point.
- Set the tail rotor trim to centre.
- Fit the output arm on the tail rotor servo in such a way that the arm is exactly at 90° to the pushrod (or as close as possible to 90°).
- Connect the pushrod to the outermost hole at the tail rotor gearbox.
- Move the tail rotor stick to full travel.
- Connect the pushrod to one of the outer holes in the servo output arm. Aim for maximum linear pushrod movement, with the proviso that the linkage must not stall the servo (mechanical obstruction) at full travel.
- Check the direction of servo travel. Move the tail rotor stick to the right and watch the tail

rotor: The leading edge of the tail rotor blades should now move to the left; if not, reverse the tail rotor servo at the transmitter.

- Check the direction of operation of the gyro (REV switch). Swing the tail boom to the right: the leading edge of the tail rotor blades should now move to the left. If not, operate the „REV“ switch on the 3-D gyro. Note: if you use the „REV“ switch on the gyro the change will not take effect until you switch the gyro off and then on again. All stated directions are as seen from the tail of the model looking forward.

You can now adjust the sensitivity (gain) of the gyro from the transmitter. Slider 5 provides proportional control over the range 0 - 100%.

Note: In contrast to previous gyro systems, any reduction in the gain of the 3-D gyro simultaneously reduces servo travel, since lower gyro sensitivity calls for less tail rotor travel in order to obtain the same control response. The gyro also features an exponential control characteristic curve. Values below 30% are not of practical usefulness and should not be set in any case because they would reduce the tail rotor control travel to a dangerous extent.

For initial familiarisation flights with the new gyro we suggest the following basic settings:

Tail rotor servo travel (ATV):	approx. 70%
Gyro gain (ATV):	approx. 70%

4.2. Connecting and setting up the 3-D gyro for „Heading Hold“ mode with gain adjustment from the transmitter

As already described, the gyro very effectively maintains the helicopter's tail boom position when in Heading Hold mode. The new mode offers the following advantages:

- The beginner now has the chance to concentrate completely on the other basic functions of the helicopter, because the tail always stays in the same position.
- When practising cross-wind flying the tail rotor requires no control commands. The model flies on a stable heading, with none of the usual weathercocking effect, i.e. the tail boom has no tendency to turn under the influence of the wind. Admittedly this also means that, in order to fly straight ahead, it is now necessary to use a slight stick deflection to place the helicopter on the desired heading.
- This mode is ideal for the 3D style of flying which has been gaining ground steadily over the past few years, since the tail does not need to be controlled separately when the helicopter is flying backwards. Once set, the helicopter's directional heading is maintained very effectively.

Important:

- The 3-D gyro detects and corrects the tiniest of deviations, which means that it does not require assistance from a collective pitch -> tail rotor mixer (**Revo-Mix**). We recommend that you switch this mixer off.
- Conventional gyro systems usually feature electronic gyro suppression (Gyro-Sens.-Mixer) which allows the model to fly high-speed pirouettes. This is not required with the 3D-gyro, since the sensor signal is always over-ridden by any stick command. The extent to which it is over-ridden is determined by the servo travel setting (ATV). For this reason the suppression mixer (Gyro-Sens.) must always be switched out of circuit when the 3-D gyro is in use.
- For the same reasons all the other mixer functions which affect the tail rotor (e.g. swash plate -> tail rotor mixer) should also be switched off.

To use the system follow the procedure as described under 4.1.

- Activate „Heading Hold“ mode (slider 5 to the appropriate end-point).
- Watch the tail rotor: it will tend to swing away in one direction in response to minor differences in the radio control system's neutral signal.
- Adjust the tail rotor trim until the tail rotor and the servo are stationary (TIP: if possible reduce the trim travel electronically (e.g. TRIM RATE 30 - 40%) to provide finer control of the neutral setting).
- Activate „Normal“ mode.
- Set the model to hover and turn the nose into wind.
- If the model swings around the vertical axis at the hover, land and adjust the tail rotor linkage - but don't move the trim.
- You may need to repeat this procedure several times.
- Once the model hovers without any natural tendency to swing, the model's mechanical system is correctly adjusted in relation to the electronic system.

Now you can try a circuit using „Normal“ or „Heading Hold“ mode. All further adjustments such as maximum gyro gain and the optimum travel setting for the tail rotor servo (ATV) (max. yaw rate) must be found during the test flying procedure.

- You can now adjust the sensitivity (gain) of the gyro from the transmitter. Slider 5 provides proportional control over the range 0 - 100%.

Note: In contrast to previous gyro systems, any reduction in the gain of the 3-D gyro simultaneously reduces servo travel, since lower gyro sensitivity calls for less tail rotor travel in order to obtain the same control response. The gyro also features an exponential control characteristic curve. Values below 30% are not of practical usefulness and should not be set in any case because they would reduce the tail rotor control travel to a dangerous extent.

4.3. Connecting the 3-D gyro in „Normal mode“ with manual gain adjustment on the gyro

If your radio control system has relatively few channels you may well find that no vacant channel is available for remote gyro gain adjustment. If this is the case simply leave the „Aux“ connector (attached to the gyro) unconnected. Gyro sensitivity can now be adjusted proportionally within the range 0 - 100 % by rotating the adjustor marked „Gain“ on the gyro. Turn it clockwise to increase gain, and anti-clockwise to reduce it.

Note: In contrast to previous gyro systems, any reduction in the gain of the 3-D gyro simultaneously reduces servo travel, since lower gyro sensitivity calls for less tail rotor travel in order to obtain the same control response. The gyro also features an exponential control characteristic curve. Values below 30% are not of practical usefulness and should not be set in any case because they would reduce the tail rotor control travel to a dangerous extent.

Connect the 3-D gyro between the tail rotor servo and the receiver as shown in Sketch 1. In this variant the connector marked „Aux“ is not connected. If the auxiliary channel is not connected to the radio control system, the gyro automatically works in Normal mode. In this case it **is not** possible to activate Heading Hold mode.

5. General information

5.1 Model requirements

The high sensitivity of the gyro, the powerful response of the tail rotor and the high speed with which the tail rotor reacts combine to place much higher loads than usual on the tail of the model helicopter. This in turn requires a torsionally rigid tail rotor drive system and a strong tail rotor gearbox. We recommend rigid drive systems, as they are better able to absorb the forces exerted by the rapid changes in load. The mechanical linkage to the tail rotor must also be as free-moving and direct (minimum slop) as possible.

5.2 Temperature adjustment

Although the gyro system is temperature-compensated as far as possible using the currently available solutions, it is still necessary for the gyro to be allowed to adjust itself to the ambient temperature. For best results we recommend that you leave the gyro switched on for about 5 minutes at the start of a flying session so that it can adjust to the surrounding temperature. After this period switch the system off and then on again.

5.3 Supplementary notes

- If you are using an RC system with flight mode dependent ATV, e.g. an FC 28, you can set tail rotor servo travel (ATV) and gyro gain separately for each flight mode, and these settings can then be called up automatically when you operate the flight mode switches „Idle-Up 1“ and „Idle-Up 2“.
- Depending on the combination of main and tail rotor you are using, you may find that the tail boom oscillates (swings from side to side) slightly in Normal mode. This may be due to an excessively high gyro gain setting, but it can also be the result of tail rotor blades which are too long or too wide. In this case the solution is to shorten the tail rotor blades by about 3 - 5 mm.
- When the gyro is switched on it detects and stores the configuration of the tail rotor and Aux channels and the position of the REV switch. If you ever need to connect the „Aux“ and „Rx“ plugs to different receiver sockets, or if you use the reverse function, it is then necessary to switch the gyro off and on again so that it can read in the new configuration and store it.

6. Specification:

Operating voltage:	3 - 8 Volts, from receiver battery
Current drain:	approx. 25 mA (at 4.8 V)
Dimensions:	approx. 41 x 41 x 20 mm
Weight:	approx. 30 g

7. Contents of set

- 1 x 3D gyro
- 2 x 2 self-adhesive strips of damping foam
- 1 x operating instructions

Attention: Nouveau principe de fonctionnement, lire impérativement le mode d'emploi avant de mettre l'appareil en service.

1. Préface:

Le gyroscope robbe 3-D est un système gyroscopique révolutionnaire de précision pour le pilotage de modèles réduits d'avions, de planeurs et d'hélicoptères avec capteur piézo.

Ce gyroscope piézo moderne dispose de deux modes de service différents:

- Mode normal

Avec ce mode, la stabilisation intervient sur un axe (par exemple le rotor arrière), comme pour les gyroscopes communs. Lorsque le modèle est tiré de son assiette de vol par des incidences externes telles que le vent, une modification rapide du régime ou des changements de pas, le capteur piézo mesure cette valeur, la transforme en signal et la communique au servo du rotor arrière comme valeur correctrice, afin de compenser la différence apparue;

- Mode tenue de cap

Tenue de cap signifie tenue de cap. Dans ce mode, le gyroscope 3-D travaille initialement comme un gyroscope normal, en plus toutefois, il „repère“ son assiette actuelle. Lorsque le modèle est tiré de son assiette de vol au niveau de l'axe dont se charge le gyroscope, par des incidences externes telles que le vent, etc., l'électronique totalise ces écarts et ramène le modèle à son assiette initiale. Cet instruction de retour à l'assiette initiale est exécutée si rapidement qu'elle n'est pratiquement pas assimilée par le pilote. Le modèle semble „cloué“ à sa position, qu'il se trouve de travers par rapport au vent, face à lui ou avec vent arrière, le gyroscope 3-D s'efforce, quelles que soient les circonstances de conserver la position.

À noter:

Pour atteindre sa puissance maximale, il faut que le gyroscope 3-D soit associé à un servo extrêmement rapide pour le rotor arrière. Il est naturellement possible de l'exploiter également avec des servos à vitesse de positionnement normale. Toutefois les effets de stabilisation ne seront alors pas aussi rapides qu'avec un servo super rapide.

Servos recommandés:

Alimenté par 4,8 volts (4 éléments Cd-Ni)
Servo S 9203 réf. F 1264

Alimenté par 6 volts (5 éléments Cd-Ni)
Servo S 9402 réf. F 1253

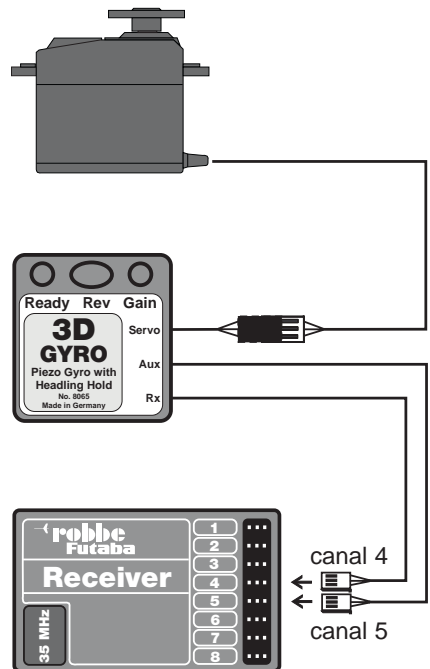


schéma 1

2. Notice abrégée pour les pilotes très pressés avant la première mise en service:

- réaliser le raccordement selon les indications du schéma 1
 - mettre l'émetteur en marche
 - mettre le récepteur en marche
 - ne pas déplacer le modèle ni le gyroscope 3-D pendant approx. 10 secondes, le gyroscope 3-D réalise un calibrage à zéro
 - **calibrage achevé** -> le servo du rotor arrière se déplace en position initiale et la LED rouge "Ready" du gyroscope 3-D s'allume
 - amener le curseur de la voie 5 en fin de course
 - amener le manche du rotor arrière dans une de ses fins de course et le relâcher
 - lorsque le servo revient à sa position initiale -> **mode normal**
 - lorsque le servo demeure dans sa position -> **mode tenue de cap**
 - le curseur 5 fait office de „commutateur“ entre les deux modes et simultanément de dispositif de réglage de la sensibilité.
-
- en position médiane: 0%
 - en fin de course I. direction: 0% - 100% mode „normal“
 - en fin de course II. direction: 0% - 100% mode „tenue de cap“

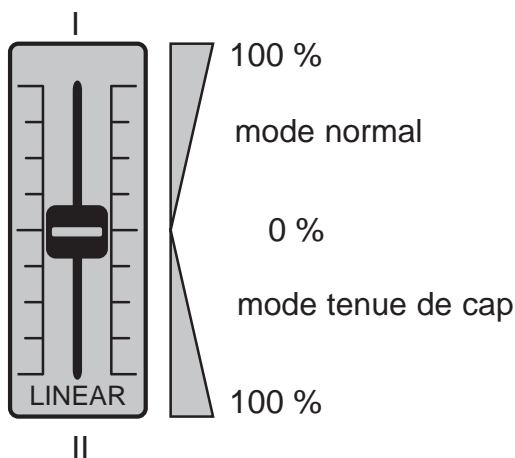


schéma 2

3. Mise en place

Important: Tous les systèmes gyroscopiques à capteur piézo sont très sensibles aux vibrations. Aucun gyroscope piézo ne donnera de bons résultats dans un modèle dont les charges vibratoires sont élevées. Si nécessaire, tester également son implantation avec d'autres types de mousse plastique. De bons résultats ont également été obtenus avec le double face de 3,2 mm d'épaisseur de la Sté 3M (robbe réf. 5014). Nous vous prions donc instamment d'accorder une attention très particulière à ce point.

Coller un morceau de mousse plastique autocollante fournie avec l'appareil sur le fond du carter du gyroscope. Disposer ensuite le carter à un endroit à **faibles vibrations** dans le modèle (dans le modèle par ex. dans la coupole sous le servo de pas). Installer le gyroscope de sorte que l'axe qu'il est susceptible de stabiliser le traverse verticalement (cf. schéma 3). La position d'implantation n'est pas critique, qu'elle soit proche de l'arbre du rotor ou de la superstructure avant qui porte les servos, cela n'a guère d'importance, par contre il est essentiel que le gyroscope soit protégé des vibrations.

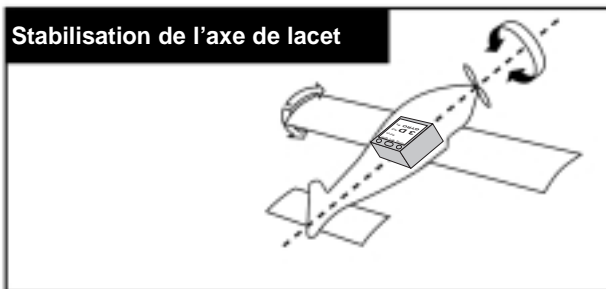
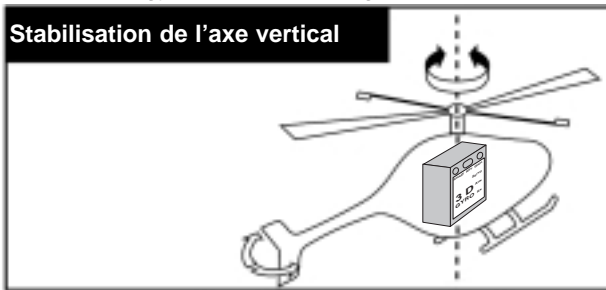
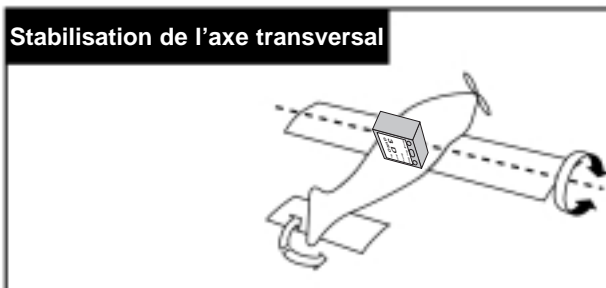


schéma 3



4. Branchement et mise en service

À noter: Dès que la voie Aux est arccordée, le variateur Gain est hors fonction.

4.1. Branchement du gyroscope 3-D en „ mode normal“ avec réglage de la sensibilité à partir de l'émetteur

Stabilisation du rotor arrière comme pour les autres systèmes gyroscopique piézo actuels. Ce mode est adapté au vol normal et pour l'entraînement des figures de voltige. Contrairement au mode tenue de cap décrit ultérieurement, la flèche du modèle se tournera systématiquement dans le vent sous l'effet de girouette.

Important:

- Le gyroscope 3-D détecte et corrige les moindres écarts de telle sorte qu'il n'exige pas de mixage de soutien pas -> rotor arrière (Revo-Mix), nous recommandons de couper ce mixage.
- Pour piloter des pirouettes rapides, avec les systèmes gyroscopiques communs leur sensibilité était discriminée (mixage Gyro-Sens). Ceci n'est plus nécessaire avec le gyroscope 3-D, car avec lui, le signal du capteur est simplement surmodulé par le manche. L'importance de cette surmodulation est déterminée par le réglage de la réduction de la course du servo (ATV). Voilà pourquoi il faut absolument couper le mixage de discrimination (Gyro-Sens).
- Il faut également couper toutes les autres fonctions de mixage qui présentent un effet sur le rotor arrière (par ex. mixage plateau cyclique -> rotor arrière)

Comme indiqué sur le schéma 1, installer le gyroscope 3-D entre le servo de rotor arrière et le récepteur et raccorder le connecteur „AUX“ à une voie à curseur libre (voie 5).

- mettre l'émetteur en marche
- mettre le récepteur en marche
- ne pas bouger le modèle ni le gyroscope 3-D pendant approx. 10 secondes, le gyroscope 3-D effectue son étalonnage à zéro
- **calibrage achevé** -> le servo de rotor arrière se déplace en position initiale et la LED rouge du gyroscope 3-D s'allume
- si le modèle a malgré tout bougé pour une raison ou pour une autre ou lorsque la LED clignote, il faut refaire une initialisation en coupant l'alimentation du récepteur puis en la rétablissant
- amener le curseur de la voie 5 en fin de course
- amener le manche du rotor arrière dans une de ses fins de course et le relâcher
- lorsque le servo revient à sa position initiale -> **mode normal**
- si le servo reste en place, cela signifie que le gyroscope se trouve en mode tenue de cap, amener le curseur 5 en fin de course dans la position opposée
- disposer le trim du rotor arrière en position médiane
- disposer le manche du servo mécaniquement de manière à ce qu'il présente un angle de 90° pratiquement par rapport à la tringle
- accrocher la tringle au mécanisme du rotor arrière dans le trou le plus à l'extérieur
- disposer le manche du rotor arrière en position de débattement maximum
- accrocher la tringle au guignol du servo de manière à obtenir la course la plus longue sans butée mécanique contre le rotor arrière
- contrôle du sens de rotation des servos: déplacer le manche de commande du rotor arrière vers la **droite** l'arête avant des pales du rotor arrière va vers la **gauche**? Si ce n'est

pas le cas, inverser la course du servo au niveau de l'émetteur

- contrôle de la direction de l'effet du gyroscope (commutateur REV) : déplacer la flèche vers la droite, l'arête avant des pales du rotor arrière va vers la gauche? Si ce n'est pas le cas, commuter le commutateur „REV“ sur le gyroscope 3-D. À noter : la commutation ne devient efficace qu'après avoir coupé puis rétabli le gyroscope

Il est dès lors possible avec le curseur 5, à partir de l'émetteur, de régler la sensibilité progressivement de 0 - 100 %.

À noter: contrairement à ce qui se passait pour les systèmes gyroscopiques communs jusqu'à présent, avec le gyroscope 3-D la course du servo est aussi réduite avec la sensibilité du gyroscope, car, lorsque la sensibilité du gyroscope est réduite il suffit d'une plus petite course du rotor arrière bien que la capacité d'exécution des instructions reste la même. Par ailleurs, le gyroscope dispose d'une caractéristique de pilotage exponentielle. Un réglage inférieur à 30 % n'est pas approprié à la pratique et ne doit pas être programmé car la course de pilotage du rotor arrière est considérablement réduite.

Pour se familiariser avec le gyroscope lors du premier vol, nous recommandons les réglages initiaux suivants:

- réglage de la course du servo du rotor arrière (ATV) : approx. 70 %
- sensibilité du gyroscope (ATV): approx. 70 %

4.2. Branchement du gyroscope 3-D en „mode tenue de cap“ avec réglage de la sensibilité au niveau de l'émetteur Comme décrit précédemment

La position de la flèche est parfaitement maintenue. Ce nouveau mode offre les avantages suivants:

- le débutant a dès lors la possibilité de se concentrer exclusivement sur les autres fonctions de base de l'hélicoptère, étant donné que l'arrière conserve systématiquement la position dans laquelle il a été programmé.
- Pour les exercices pratiqués avec vent de travers, il n'est plus nécessaire de rectifier systématiquement au niveau du rotor arrière. Le modèle vole sans effet girouette. C'est-à-dire que la flèche ne se tourne pas dans le vent. Pour „voler sur une trajectoire rectiligne“ il faut toutefois maintenant disposer l'hélicoptère dans la position souhaitée avec de légères corrections du manche de pilotage.
- Idéal pour le vol 3D et le vol dos qui prennent de plus en plus d'importance, il n'est pas nécessaire de rectifier au niveau du rotor arrière. La direction sélectionnée est préservée.

Important:

- Le gyroscope 3-D détecte et corrige les moindres écarts de telle sorte qu'il n'exige pas de mixage de soutien pas -> rotor arrière (**Revo-Mix**), nous recommandons de couper ce mixage.
- Pour piloter des pirouettes rapides, avec les systèmes gyroscopiques communs leur sensibilité était discriminée (mixage Gyro-Sens). Ceci n'est plus nécessaire avec le gyroscope 3-D, car avec lui, le signal du capteur est simplement surmodulé par le manche. L'importance de cette surmodulation est déterminée par le réglage de la réduction de la course du servo (ATV). Voilà pourquoi il faut absolument couper le mixage de discrimination (Gyro-Sens).
- Il faut également couper toutes les autres fonctions de mixage qui présentent un effet sur le rotor arrière (par ex. mixage plateau cyclique -> rotor arrière).

Pour la mise en service procéder comme indiqué sous 4.1.

- activer le mode „tenue de cap“ (voie à curseur 5 en butée)
- Attention au rotor arrière, il se déplace dans un sens ou dans l'autre en fonction de l'impulsion neutre de l'ensemble de radiocommande
- Compenser au niveau du trim jusqu'à ce que le rotor arrière ou le servo s'immobilise (Un conseil : si nécessaire, réduire électroniquement le trim (par ex. TRIM RATE 30 - 40 %) pour permettre un ajustement plus précis
- Activer le mode „normal“
- Amener le modèle en vol stationnaire, le nez dans le vent
- Lorsque le modèle se déplace autour de son axe vertical, en vol stationnaire, atterrir et corriger au niveau de la tringle du rotor arrière - pas au niveau du trim
- Si nécessaire, reprendre plusieurs fois cette procédure
- Lorsque le modèle cesse de se dégager de son axe vertical, l'ajustement électronique et l'ajustement mécanique du modèle sont parfaitement adaptés.

Maintenant, il est possible d'effectuer un vol circulaire en mode „normal“ ou en mode „tenue de cap“. Tous les autres réglages comme la sensibilité maximale du gyroscope et le réglage de la course du servo du rotor arrière (ATV) pour la vitesse de rotation doivent être déterminé par l'expérience accumulée en volant !

- Il est dès lors possible avec le curseur 5, à partir de l'émetteur, de régler la sensibilité progressivement de 0 - 100 %.

À noter: Contrairement à ce qui se passait pour les systèmes gyroscopiques communs jusqu'à présent, avec le gyroscope 3-D la course du servo est aussi réduite avec la sensibilité du gyroscope. Étant donné que le gyroscope dispose d'une caractéristique de pilotage exponentielle, la réduction de la course est à peine repérable entre approx. 30 à 100 %. Un réglage inférieur à 30 % n'est pas approprié à la pratique et ne doit pas être programmé car la course de pilotage du rotor arrière est considérablement réduite.

4.3. Raccordement du gyroscope 3-D en „mode normal“ avec réglage manuel de la sensibilité sur le gyroscope.

Sur les ensembles de radiocommande disposant de peu de voies, il ne reste souvent pas de voie disponible pour le réglage de la sensibilité du gyroscope. Dans ce cas, ne pas raccorder le connecteur „Aux“ du gyroscope. Il est alors possible de régler sur le gyroscope la sensibilité progressivement de 0 - 100 %, la sensibilité augmentant si on tourne dans le sens des aiguilles d'une montre et diminuant dans le sens opposé.

À noter: Contrairement à ce qui se passait pour les systèmes gyroscopiques communs jusqu'à présent, avec le gyroscope 3-D la course du servo est aussi réduite avec la sensibilité du gyroscope, car, lorsque la sensibilité du gyroscope est réduite il suffit d'une plus petite course du rotor arrière bien que la capacité d'exécution des instructions reste la même. Par ailleurs, le gyroscope dispose d'une caractéristique de pilotage exponentielle. Un réglage inférieur à 30 % n'est pas approprié à la pratique et ne doit pas être programmé car la course de pilotage du rotor arrière est considérablement réduite.

Comme indiqué sur le schéma 1, installer le gyroscope 3-D entre le servo du rotor arrière et le récepteur. Dans cette variante, le connecteur de raccordement „Aux“ reste non affecté. Lorsque la voie complémentaire ne peut être raccordée par l'ensemble de radiocommande, le gyroscope travaille alors automatiquement en mode standard. Dans ce cas, il **n'est pas** possible d'activer le mode tenue de cap.

5. Généralités

5.1 Condition préalables imposées au modèles

Étant donné la haute sensibilité du gyroscope et la force et la rapidité de réaction du servo de rotor arrière et donc la réaction proportionnelle du rotor arrière, les efforts imposés à la flèche sont nettement supérieurs aux charges habituelles. Ceci exige un entraînement du rotor arrière insensible aux efforts de torsion et un mécanisme de rotor arrière particulièrement solide. Une transmission rigide est de ce fait recommandée pour absorber les réactions de transfert de charge très importantes. Par ailleurs, la tringle de liaison doit être absolument absente de jeu et particulièrement souple.

5.2 Adaptation thermique

Bien que le système gyroscopique ait été pourvu d'un dispositif de compensation de la température bénéficiant des recherches techniques les plus récentes, une adaptation s'impose en présence de nuances de température entre la température du gyroscope et la température ambiante. Voilà pourquoi il est recommandé de laisser le gyroscope sous tension 5 minutes environ afin qu'il s'adapte à la température ambiante. Le couper ensuite puis le remettre sous tension.

5.3 Autres remarques:

- sur les ensembles de radiocommande dont le réglage ATV est fonction de la phase de vol, par exemple l'ensemble FC 18, il est possible, pour chaque phase de vol, de définir une course autonome du servo du rotor arrière (ATV) et une sensibilité particulière également qu'il est possible de requérir automatiquement et simultanément à l'aide des commutateurs de phase de vol "Idle-Up 1", "Idle-Up 2".
- En fonction de la combinaison rotor principal/rotor arrière, il peut se produire qu'en mode normal la flèche oscille légèrement. Cette réaction n'est pas obligatoirement causée par une sensibilité trop élevée, mais peut également être provoquée par des pales de rotor arrière trop grandes ou dont la corde est trop importante. Dans ce cas, raccourcir les pales du rotor arrière de 3 à 5 mm.
- La configuration des voies rotor arrière et Aux, de même que la position du commutateur Rev (inversion de la course de servo) sont lues lorsque le gyroscope est mis en marche puis sauvegardées. Si l'ordre d'affectation des voies "Aux" ou "Rx" est modifié sur le récepteur ou si la fonction d'inversion est actionnée, il faut couper puis remettre le gyroscope sous tension afin que la configuration soit saisie puis mise en mémoire.

6. Caractéristiques techniques:

tension de service: 3 - 8 volts fournis par l'accu du récepteur
 consommation: approx. 25 mA (à 4,8V)
 encombrement: approx. 41 x 41 x 20 mm
 poids: approx. 30 g

7. Contenu du kit

1 x gyroscope 3D
 2 x 2 morceaux de mousse plastique autocollants d'amortissement
 1 x mode d'emploi

Irrtum und technische Änderungen vorbehalten, für Druckfehler wird keine Haftung übernommen.

© robbe Modellsport 1998

robbe Modellsport GmbH & Co. KG
Metzloser Str. 36
D-36355 Grebenhain